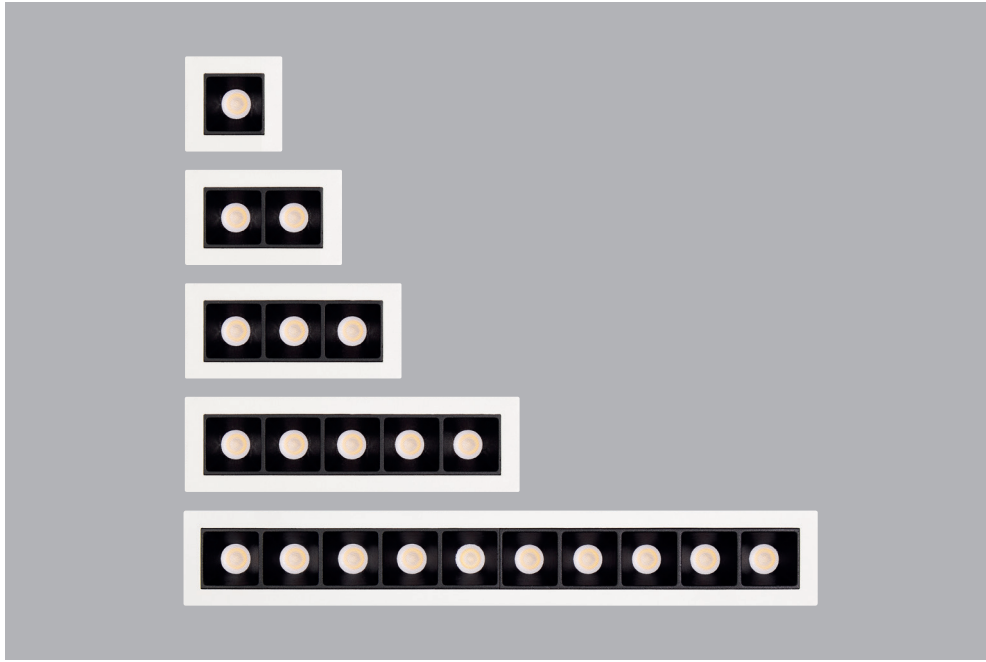
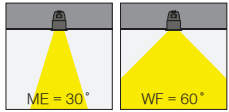


Pars

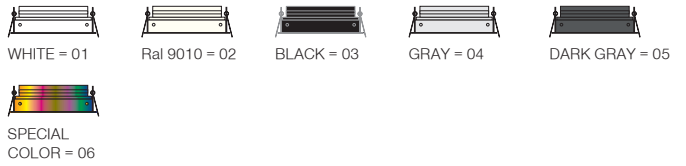


4 / Reflector Angle / Reflektör Açısı

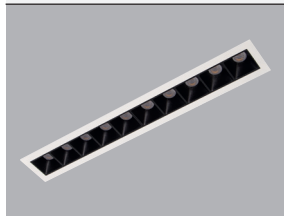


* See page 756 for ldt files. / Işık eğrileri için sayfa 756 bakınız.

5 / Product Color / Ürün Renk



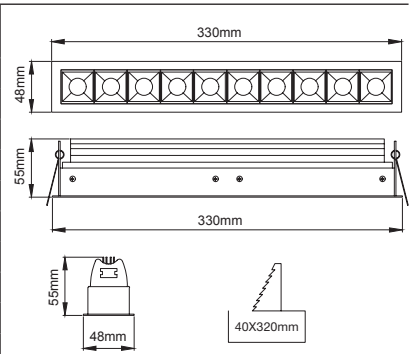
Pars / I02.PLR.99910



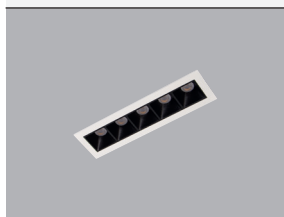
* Code example / Kod örneği:

I02.PLR.99910 . 20 . 827 . ME . 01
1 2 3 4 5

Power / Güç	CRI	Order Code / Sipariş Kodu	Kelvin	Lümen T _C =50° Lümen		
20W	CRI>80	I02.PLR.99910 . (.) . (...) . (.) . (.)	2700K	1958		
			3000K	2019		
			3500K	2060		
			4000K	2102		
			5000K	2165		
			CRI>90	I02.PLR.99910 . (.) . (...) . (.) . (.)	2700K	1821
					3000K	1878
					3500K	1915
4000K	1955					
5000K	X					



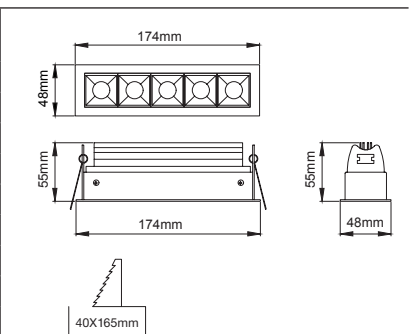
Pars / I02.PLR.99905



* Code example / Kod örneği:

I02.PLR.99905 . 10 . 827 . ME . 01
1 2 3 4 5

Power / Güç	CRI	Order Code / Sipariş Kodu	Kelvin	Lümen T _C =50° Lümen		
10W	CRI>80	I02.PLR.99905 . (.) . (...) . (.) . (.)	2700K	980		
			3000K	1010		
			3500K	1030		
			4000K	1051		
			5000K	1082		
			CRI>90	I02.PLR.99905 . (.) . (...) . (.) . (.)	2700K	911
					3000K	939
					3500K	958
4000K	978					
5000K	X					



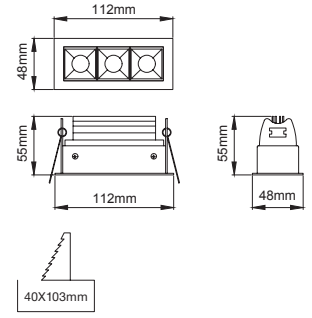
Pars / I02.PLR.99903



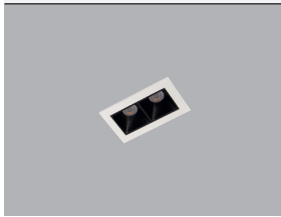
* Code example / Kod örneği:

I02.PLR.99903 . 6 . 827 . ME . 01
1 2 3 4 5

Power / Güç	CRI	Order Code / Sipariş Kodu	Kelvin	Lümen T _c =50° Lümen
6W	CRI>80	I02.PLR.99903 . (..) . (...) . (..) . (..)	2700K	554
			3000K	571
			3500K	583
			4000K	595
			5000K	613
CRI>90	I02.PLR.99903 . (..) . (...) . (..) . (..)	2700K	515	
		3000K	531	
		3500K	542	
		4000K	553	
		5000K	X	



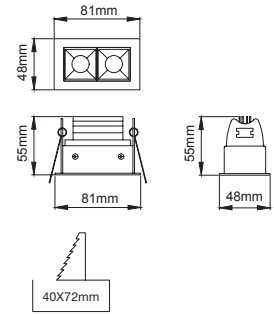
Pars / I02.PLR.99902



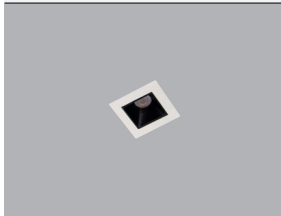
* Code example / Kod örneği:

I02.PLR.99902 . 4 . 827 . ME . 01
1 2 3 4 5

Power / Güç	CRI	Order Code / Sipariş Kodu	Kelvin	Lümen T _c =50° Lümen
4W	CRI>80	I02.PLR.99902 . (..) . (...) . (..) . (..)	2700K	345
			3000K	355
			3500K	363
			4000K	370
			5000K	381
CRI>90	I02.PLR.99902 . (..) . (...) . (..) . (..)	2700K	320	
		3000K	330	
		3500K	338	
		4000K	344	
		5000K	X	



Pars / I02.PLR.99901

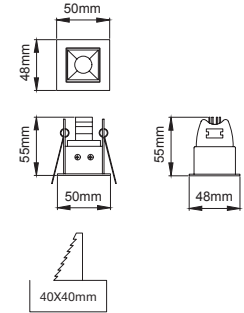


* Code example / Kod örneği:

I02.PLR.99901 . 2 . 827 . ME . 01
1 2 3 4 5

- 1- Product code / Armatür kodu
- 2- Power / Güç
- 3- CRI / Kelvin
- 4- Reflector angle / Reflektör açısı
- 5- Colour / Ürün renk

Power / Güç	CRI	Order Code / Sipariş Kodu	Kelvin	Lümen T _c =50° Lümen
2W	CRI>80	I02.PLR.99901 . (..) . (...) . (..) . (..)	2700K	143
			3000K	147
			3500K	150
			4000K	153
			5000K	158
CRI>90	I02.PLR.99901 . (..) . (...) . (..) . (..)	2700K	133	
		3000K	137	
		3500K	140	
		4000K	142	
		5000K	X	



2	Watt - Driving Current / Watt - Sürüş Akımı		3		CRI / Kelvin		4	Reflector Angle / Reflektör Açısı		5	Product Color / Ürün Renk	
	20	10W - 500mA	827	CRI>80 - 2700K	927	CRI>90 - 2700K		ME	30° - Medium		01	white
10	10W - 500mA	830	CRI>80 - 3000K	930	CRI>90 - 3000K	WF	60° - Wide Flood	02	ral 9010			
6	6W - 500mA	835	CRI>80 - 3500K	935	CRI>90 - 3500K			03	black			
4	4W - 500mA	840	CRI>80 - 4000K	940	CRI>90 - 4000K			04	gray			
2	2W - 500mA	850	CRI>80 - 5000K					05	dark gray			
								06	special color			