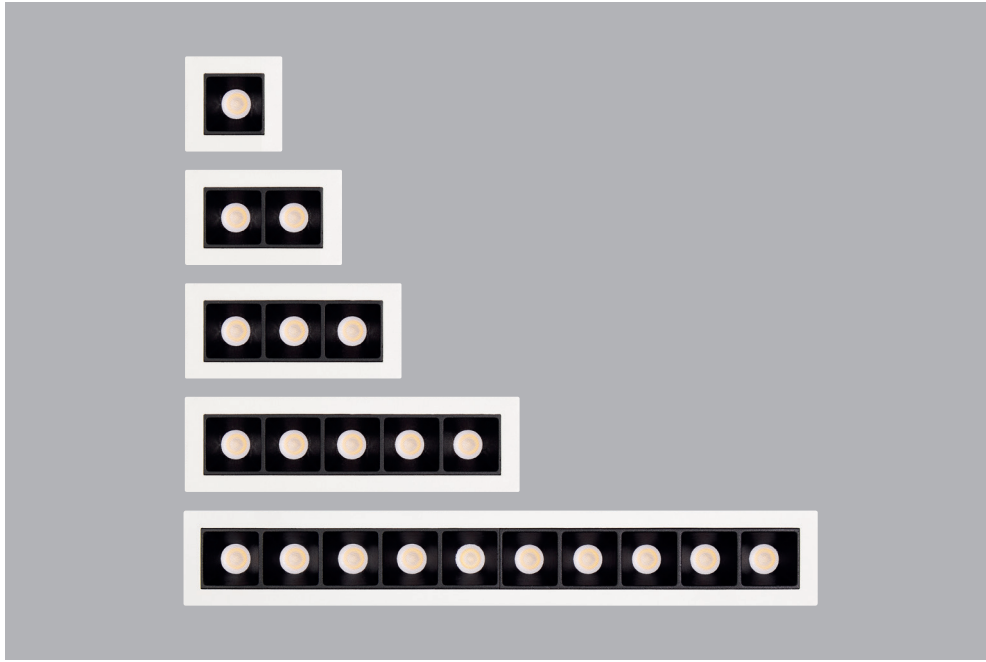
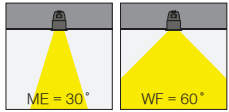


# Pars

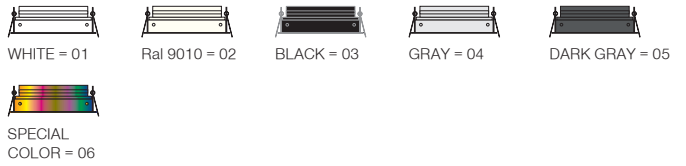


## 4 / Reflector Angle / Reflektör Açısı

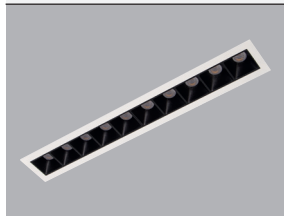


\* See page 756 for ldt files. / Işık eğrileri için sayfa 756 bakınız.

## 5 / Product Color / Ürün Renk



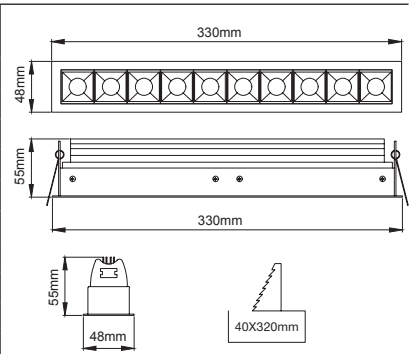
## Pars / I02.PLR.99910



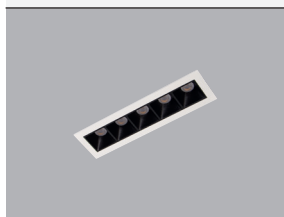
\* Code example / Kod örneği:

I02.PLR.99910 . 20 . 827 . ME . 01  
1 2 3 4 5

Power / Güç	CRI	Order Code / Sipariş Kodu	Kelvin	Lümen T <sub>C</sub> =50° Lümen
20W	CRI>80	I02.PLR.99910 . (.) . (...) . (.) . (.)	2700K	1958
			3000K	2019
			3500K	2060
			4000K	2102
			5000K	2165
	CRI>90		2700K	1821
			3000K	1878
			3500K	1915
			4000K	1955
			5000K	X



## Pars / I02.PLR.99905



\* Code example / Kod örneği:

I02.PLR.99905 . 10 . 827 . ME . 01  
1 2 3 4 5

Power / Güç	CRI	Order Code / Sipariş Kodu	Kelvin	Lümen T <sub>C</sub> =50° Lümen
10W	CRI>80	I02.PLR.99905 . (.) . (...) . (.) . (.)	2700K	980
			3000K	1010
			3500K	1030
			4000K	1051
			5000K	1082
	CRI>90		2700K	911
			3000K	939
			3500K	958
			4000K	978
			5000K	X

