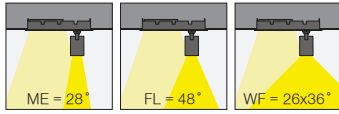
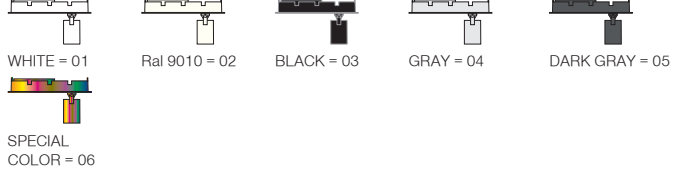


#### 4 / Reflector Angle / Reflektör Açısı



#### 5 / Product Color / Ürün Renk

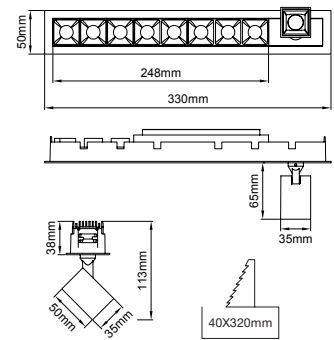


#### Pars Asya / I02.PLR.99931

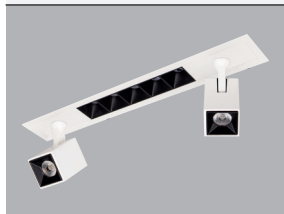


\* Code example / Kod örneği:  
I02.PLR.99931 . 18 . 827 . ME . 01  
1 2 3 4 5

Power / Güç	CRI	Order Code / Sipariş Kodu	Kelvin	Lümen T <sub>C</sub> =50° Lümen
18W	CRI>80	I02.PLR.99931 . (.) . (...) . (.) . (.)	2700K	1791
			3000K	1827
			3500K	1864
			4000K	1901
			5000K	1958
			5000K	X
	CRI>90	I02.PLR.99931 . (.) . (...) . (.) . (.)	2700K	1674
			3000K	1707
			3500K	1741
			4000K	1776
			5000K	1776
			5000K	X

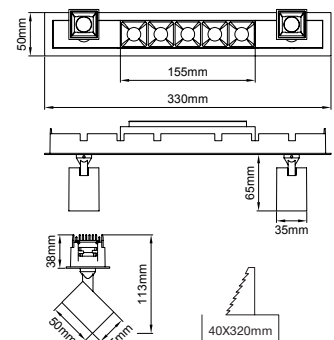


#### Pars Asya / I02.PLR.99932



\* Code example / Kod örneği:  
I02.PLR.99932 . 14 . 827 . ME . 01  
1 2 3 4 5

Power / Güç	CRI	Order Code / Sipariş Kodu	Kelvin	Lümen T <sub>C</sub> =50° Lümen
14W	CRI>80	I02.PLR.99932 . (.) . (...) . (.) . (.)	2700K	1439
			3000K	1468
			3500K	1497
			4000K	1527
			5000K	1573
			5000K	X
	CRI>90	I02.PLR.99932 . (.) . (...) . (.) . (.)	2700K	1345
			3000K	1372
			3500K	1399
			4000K	1427
			5000K	1427
			5000K	X



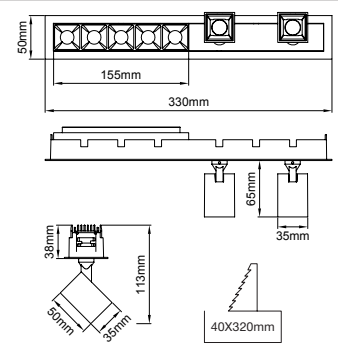
## Pars Asya / I02.PLR.99933



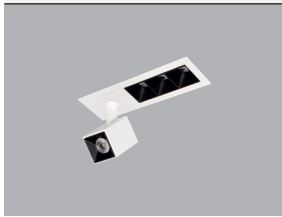
\* Code example / Kod örneği:

I02.PLR.99933 . 14 . 827 . ME . 01  
 1 2 3 4 5

Power / Güç	CRI	Order Code / Sipariş Kodu	Kelvin	Lümen T <sub>c</sub> =50° Lümen
14W	CRI>80	I02.PLR.99933 . (..) . (...) . (..) . (..)	2700K	1439
			3000K	1468
			3500K	1497
			4000K	1527
			5000K	1573
CRI>90	I02.PLR.99933 . (..) . (...) . (..) . (..)		2700K	1345
			3000K	1372
			3500K	1399
			4000K	1427
			5000K	X



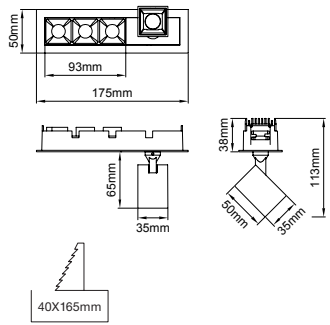
## Pars Asya / I02.PLR.99934



\* Code example / Kod örneği:

I02.PLR.99934 . 8 . 827 . ME . 01  
 1 2 3 4 5

Power / Güç	CRI	Order Code / Sipariş Kodu	Kelvin	Lümen T <sub>c</sub> =50° Lümen
8W	CRI>80	I02.PLR.99934 . (..) . (...) . (..) . (..)	2700K	783
			3000K	799
			3500K	815
			4000K	831
			5000K	856
CRI>90	I02.PLR.99934 . (..) . (...) . (..) . (..)		2700K	732
			3000K	747
			3500K	762
			4000K	777
			5000K	X



- 1- Product code / Armatür kodu
- 2- Power / Güç
- 3- CRI / Kelvin
- 4- Reflector angle / Reflektör açısı
- 5- Colour / Ürün renk

2	Watt - Driving Current / Watt - Sürüş Akımı	3		4	Reflector Angle / Reflektör Açısı	5		Product Color / Ürün Renk			
		CRI	Kelvin								
18	18W - 500mA	827	CRI>80 - 2700K	927	CRI>90 - 2700K		ME	28° - Medium		01	white
14	14W - 500mA	830	CRI>80 - 3000K	930	CRI>90 - 3000K		FL	48° - Flood		02	ral 9010
8	8W - 500mA	835	CRI>80 - 3500K	935	CRI>90 - 3500K		WF	26x36° - Wide Flood		03	black
		840	CRI>80 - 4000K	940	CRI>90 - 4000K					04	gray
		850	CRI>80 - 5000K							05	dark gray
										06	special color