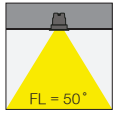
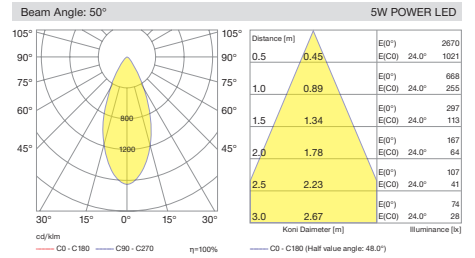
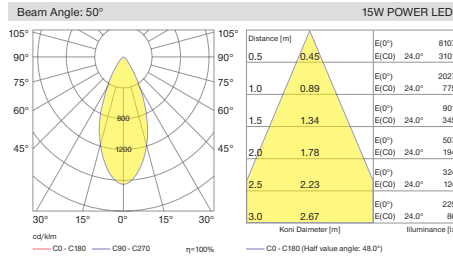
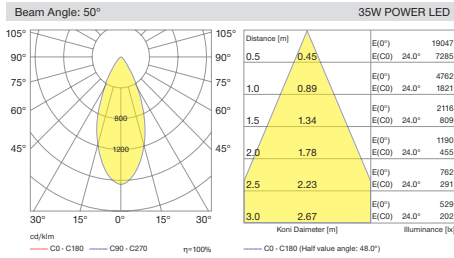
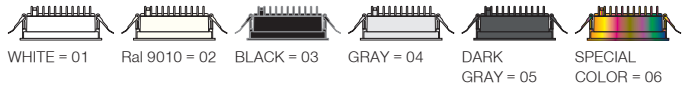


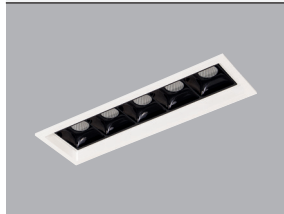
4 / Reflector Angle / Reflektör Açısı



5 / Product Color / Ürün Renk



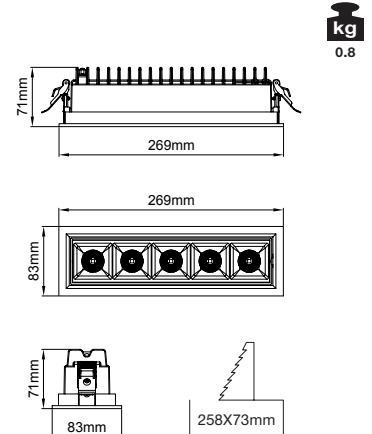
Pars Maxi / 102.PLR.88805



* Code example / Kod örneği:
102.PLR.88805 . 35 . 827 . FL . 01

- 1- Product code / Armatür kodu
- 2- Power / Güç
- 3- CRI / Kelvin
- 4- Reflector angle / Reflektör açısı
- 5- Colour / Ürün renk

Power / Güç	CRI	Order Code / Sipariş Kodu	Kelvin	Lümen T _C =50° Lümen
35W	CRI>80	102.PLR.88805 . (.) . (...) . (.) . (.)	2700K	2805
			3000K	2892
			3500K	2950
			4000K	3010
			5000K	3100
	CRI>90	102.PLR.88805 . (.) . (...) . (.) . (.)	2700K	2610
			3000K	2690
			3500K	2745
			4000K	2800
			5000K	X
	CRI>98	102.PLR.88805 . (.) . (...) . (.) . (.)	2700K	
			3000K	
			4000K	



kg
0.8

Pars Maxi / I02.PLR.88803

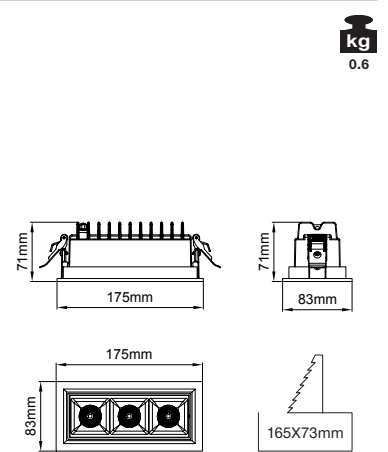


* Code example / Kod örneği:

I02.PLR.88803 . 15 . 827 . FL . 01

- 1- Product code / Armatür kodu
- 2- Power / Güç
- 3- CRI / Kelvin
- 4- Reflector angle / Reflektör açısı
- 5- Colour / Ürün renk

Power / Güç	CRI	Order Code / Sipariş Kodu	Kelvin	Lümen T _c =50° Lümen
15W	CRI>80	I02.PLR.88803 . (..) . (...) . (..) . (..)	2700K	1195
			3000K	1231
			3500K	1255
			4000K	1280
			5000K	1320
CRI>90	I02.PLR.88803 . (..) . (...) . (..) . (..)	2700K	1111	
		3000K	1145	
		3500K	1167	
		4000K	1228	
		5000K	X	
CRI>98	I02.PLR.88803 . (..) . (...) . (..) . (..)	2700K		
		3000K		
		4000K		



Pars Maxi / I02.PLR.88801

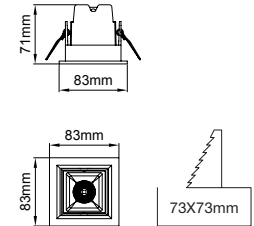


* Code example / Kod örneği:

I02.PLR.88801 . 5 . 827 . FL . 01

- 1- Product code / Armatür kodu
- 2- Power / Güç
- 3- CRI / Kelvin
- 4- Reflector angle / Reflektör açısı
- 5- Colour / Ürün renk

Power / Güç	CRI	Order Code / Sipariş Kodu	Kelvin	Lümen T _c =50° Lümen
5W	CRI>80	I02.PLR.88801 . (..) . (...) . (..) . (..)	2700K	393
			3000K	405
			3500K	413
			4000K	421
			5000K	434
CRI>90	I02.PLR.88801 . (..) . (...) . (..) . (..)	2700K	365	
		3000K	377	
		3500K	384	
		4000K	392	
		5000K	X	
CRI>98	I02.PLR.88801 . (..) . (...) . (..) . (..)	2700K		
		3000K		
		4000K		



2	Watt - Driving Current / Watt - Sürüş Akımı		3		CRI / Kelvin		4	Reflektör Açısı / Reflektör Açısı		5	Product Color / Ürün Renk								
	35	15	5	827	830	835		840	850		927	930	935	940	FL	01	02	03	04
	35W - 900mA	15W - 600mA	5W - 250mA	CRI>80 - 2700K	CRI>80 - 3000K	CRI>80 - 3500K	CRI>80 - 4000K	CRI>80 - 5000K	CRI>90 - 2700K	CRI>90 - 3000K	CRI>90 - 3500K	CRI>90 - 4000K	50° - Flood	white	ral 9010	black	gray	dark gray	special color
				9827	9830	9840													

(..) / Complete Code / Komple Kod