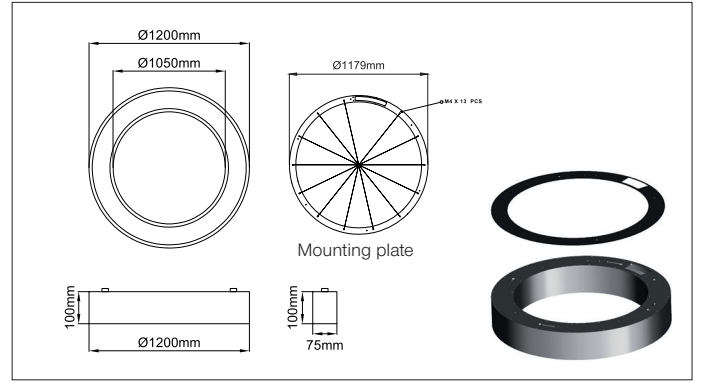
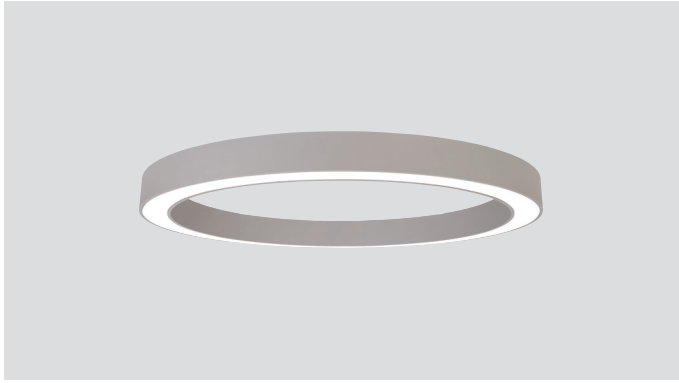


# Sivo Ring

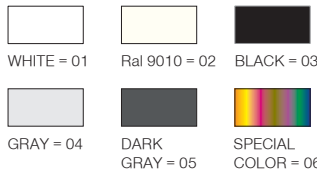


\* Code example / Kod örneği:

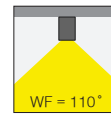
102.LL.14210. 120 . 078 . 830 . 01

- 1- Product code / Armatür kodu
- 2- Diameter / Çap
- 3- Power / Güç
- 4- CRI / Kelvin
- 5- Colour / Ürün renk
- 6- Control type / Kontrol tipi

5 / Product Color / Ürün Renk



Reflector Angle / Reflektör Açısı



\* See page 572 for ldt files. / Işık eğrileri için sayfa 572 bakınız.

## Description / Tanım

Aluminium body. Opal or microprismatic diffuser options available. Mains voltage: 220-240V / 50-60Hz. 1-10V, DALI, Casambi DIM, Tunable White DALI, Tunable White CASAMBI, options available. Over 100lm/W efficiency. Emergency kit system can be integrated. Basic colours: white, black, silver, antracite dark gray and special color options available upon request. Steel suspension wire with up to 5m length option together with standart or central baldachine.

Alüminyum gövde. Opal veya mikroprizmatik difüzör seçenekleri mevcuttur. Şebeke gerilimi: 220-240V / 50-60Hz. 1-10V, DALI, Casambi DIM, Dinamik Beyaz DALI, Dinamik Beyaz CASAMBI seçenekleri mevcuttur. 100lm/W üzerinde verimlilik. Acil durum kiti sistemi entegre edilebilir. Temel renkler: beyaz, siyah, gümüş, antrasit koyu gri ve istek üzerine özel renk seçenekleri mevcuttur. Standart veya merkezi baldachine ile birlikte 5m'ye kadar uzunluk seçeneği ile çelik asma teli.

## Product Data / Ürün Bilgileri

|                                  |  |
|----------------------------------|--|
| Article Nr. (AVOLUX)             | 102.LL.14210.(Diameter),(Power),(CRI),(Colour) |
| Material / Malzeme               | Aluminium                                      |
| Outer Diameter / Dış Çap         | 120cm  |
| Height / Yükseklik               | 100mm  |
| Weight / Ağırlık                 | 6.85kg   |
| Mounting method / Montaj yöntemi | Surface Mounted / Sıvaüstü                     |

## Lighting Technology / Aydınlatma Teknolojisi

| Colour Temperature / Renk Sıcaklığı    | 2700K                       | 3000K   | 3500K   | 4000K   | 5000K   |
|--|-----------------------------|---------|---------|---------|---------|
| Luminous flux / Işık akısı             | 7796lm                      | 8046lm  | 8170lm  | 8482lm  | 8607lm  |
| System efficiency / Sistem verimliliği | 100lm/W                     | 103lm/W | 105lm/W | 109lm/W | 110lm/W |
| Colour rendering / Renk oluşturma      | 80CRI                       | 80CRI   | 80CRI   | 80CRI   | 80CRI   |
| Beam angle / Işin açısı                | 110°                        | 110°    | 110°    | 110°    | 110°    |
| Light Output / Işık çıkışı             | Only Direct / Sadece Direkt |         |         |         |         |

## Operating technology of the Luminaires / Armatürlerin çalışma teknolojisi

|   |   |
|---|---|
| System Output / Sistem Çıkışı                     | 78W                                       |
| Voltage Type / Voltaj Tipi                        | 220-240VAC                                |
| AC nominal voltage max. / AC nominal voltaj maks. | 264VAC                                    |
| Frequenz max. / Frekans maks.                     | 63Hz                                      |
| Lamp / Lamba                                      | LED                                       |
| Protection class / Koruma sınıfı                  | IP20                                      |
| Degree of protection / Koruma derecesi            | Class I                                   |
| Control / Kontrol                                 | ON - OFF / DALI / CASAMBI / TUNABLE WHITE |
| Rated Life time L80/B10 at 25°C                   | >50000 hrs                                |